

Características generales

Semáforo COVID-19 o Semáforo de riesgo epidemiológico.
Diseñado para implementarlo en la Industria, Hoteles, Restaurantes, etc.

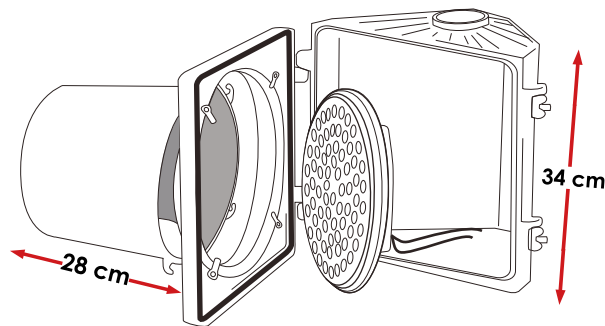
Rojo: No salgas si no es estrictamente necesario.


Naranja: Si puedes, mejor quédate en casa.

Amarillo: Existen actividades pero con precaución.

Verde: Se puede salir pero con precaución y prevención.

- Fabricado en Policarbonato de alta resistencia contra los rayos UV, humedad y vibraciones, que provee una máxima durabilidad.
- Tamaño de housing (GABINETE) de 30 cm.
- Puerta abatible que facilita el acceso al interior de la carcasa.
- Cerraduras en acero inoxidable tipo helicoidal fáciles de abrir.
- Visera diseñada para adaptarse a cualquier tipo de semáforo.
- Lámparas con mica transparente que facilitan la visibilidad del conductor y evitan el efecto fantasma.
- Voltaje de operación entre: 80 V ~ 135V.
- Cada lámpara cuenta con LEDS de alta intensidad.
- Garantía de vida útil por más de 8 años.
- Cumple con los estándares ITE y Caltrans de EUA.
- Visera tipo túnel de fácil ensamble para su posición horizontal o vertical.
- Secciones independientes de fácil armado.



COLOR	RANGO DE VOLTAJE DE OPERACIÓN	CONSUMO (Watts)	# DE LEDS
 ROJO	80 ~ 135	11.5	128
 NARANJA	80 ~ 135	11.5	128
 AMARILLO	80 ~ 135	15.5	160
 VERDE	80 ~ 135	15.5	128

Río Altar #2633 | Colonia El Rosario | C.P. 44890 | Guadalajara, Jalisco.
contacto@semaforos.com.mx | ☎ 33 3657 0699.

Av. de las Torres #1, Col. Lomas de San Agustín, Naucalpan de Juárez, Edo de México.
C.P. 53490 | mx@semaforos.com.mx | ☎ 55 7577 4437.